

Euroscaffale s.r.l. C.da S. Andrea, sn - 66026 Ortona (CH)
 Tel. +39 085-9061189 (n.4 linee r.a.) Fax + 39 0859062968
 P.Iva 01240210698 - info@euroscaffale.com - www.euroscaffale.com
 IBAN EUROSCAFFALE: IT 90 Y 02008 77781 000101853451

Come da Vs. richiesta Vi inviamo offerta dei seguenti articoli prodotti in stabilimenti certificati.

Agente:

Cod.	Descrizione	Colore	Quant.
	CODICE OFFERTA 1509b-2019		
	Scaffalatura professionale ad incastro mod. E40 PORTA DOCS - h 2500mm - prof. 310/610mm - n° 6 liv. di carico - lungh. complessiva 8438mm - (n° 3 moduli da 1400mm prof. 310 - n° 3 moduli da 1400mm prof. 610mm) - CAPACITA': 810 DOX DIM: 88x295 x h352mm		
3438	MONTANTE E40 S250GD SP.12/10 H. 2500 MM ZINCATO	ZINCATO	16
3446	TRAVERSA ORIZZONTALE E40 S250GD SP. 15/10 LG. NOM 300 MM (262MM)	ZINCATO	8
3449	TRAVERSA ORIZZONTALE E40 S250GD SP. 15/10 LG. NOM 600 MM (562MM)	ZINCATO	24
3452	PIEDINO SINGOLO IN LAMIERA	ZINCATO	16
3490	GANCIO SEMPLICE PER SCAFFALATURA E40	ZINCATO	50
3491	GANCIO DOPPIO PER SCAFFALATURA E40	ZINCATO	50
3535	SUPPORTO PER TRAVERSINA	ZINCATO	48
3481	PIANO E40 S250GD SP. 8/10 ZINCATO 1400 X 300 MM	ZINCATO	18
3484	PIANO E40 S250GD SP. 8/10 ZINCATO 1400 X 600 MM	ZINCATO	18
3489	RINFORZO PER PIANO E40 S250GD SP. 8/10 LG. 1400 MM	ZINCATO	18
3457	ATTACCO A MURO E40 POSTERIORE(BUNDLE)	ZINCATO	4
	Per collegamenti superiori:		
5075	BULLONE M 8 X 15 (VIBI) ZN (USO: KIT TRAVE, DISTANZ, ECC)	ZINCATO	8
5076	DADO M8 (VIBI)	ZINCATO	8
3452	PIEDINO SINGOLO IN LAMIERA	ZINCATO	8
4964	MONTANTE ANGOLARE BI ASOLA LUNGA 35 X 35 H. 2500 MM ZINCATO - TAGLIO A CURA CLIENTE -	ZINCATO	2
7181	TABELLA DI PORTATA MOD. E40 (DIM. 28,5 X 21 CM) E DICHIARAZIONE DI CONFORMITA' - ADEGUAMENTO ANTISISMICO ESCLUSO (SE NON DIVERSAMENTE SPECIFICATO)		1

*** SE NON DIVERSAMENTE SPECIFICATO, TUTTE LE FIANCATE SONO FORNITE SMONTATE ***

Totale Peso Kg: 285,9476

IBAN EUROSCAFFALE: IT 90 Y 02008 77781 000101853451

Se indicato "pronta consegna" si comunica che sono necessari 3-4 giorni per la gestione dell'ordine e la preparazione del collo da ritirare + eventuali 3 gg per la consegna.

Condizioni generali di vendita: - 1. La presente commissione s'intende assunta senza alcun impegno e salvo disponibilità (salvo approvazione della casa) - 2. eventuali reclami dovranno essere fatti entro cinque giorni dal ricevimento della merce, trascorsi i quali non saranno più accettati. - 3. Le fatture si intendono accettate trascorsi cinque giorni dal ricevimento. - 4. Il venditore è autorizzato ad emettere tratta a vista con spese trascorsi cinque giorni del termine pattuito per il pagamento. - 5. Sui pagamenti ritardati decorre senza pregiudizio di altra azione dell'interesse del 1,00% mensile. - 6. I pagamenti non saranno riconosciuti se non fatti direttamente al nostro domicilio - 7. per ogni controversia è competente il Foro di Ortona (CH). - 8. Le condizioni generali di vendita sono approvate ed accettate a norma degli articoli 1341 e 1342 del C.C. - 9. Le parti con la presente si impegnano a gestire i dati ai sensi del D.Lgs. 196/03 - 10. Tutti i prodotti sono coperti da garanzia per difetti di costruzione p



Euroscaffale s.r.l. C.da S. Andrea, sn - 66026 Ortona (CH)
 Tel. +39 085-9061189 (n.4 linee r.a.) Fax + 39 0859062968
 P.Iva 01240210698 - info@euroscaffale.com - www.euroscaffale.com
 IBAN EUROSCAFFALE: IT 90 Y 02008 77781 000101853451

Cod.	Descrizione	Colore	Quant.
3422	IMBALLAGGIO		1

*** SE NON DIVERSAMENTE SPECIFICATO. TUTTE LE FIANCATE SONO FORNITE SMONTATE ***
 Totale Peso Kg: 285,9476

CONDIZIONI GENERALI DI VENDITA:

VALIDITA' OFFERTA: 5 giorni
 IVA 22 % a Vs carico - Mezzi di sollevamento e scarico a Vs cura

PAGAMENTO :

Bonifico Bancario all'ordine (imponibile+iva)

IBAN EUROSCAFFALE: IT 90 Y 02008 77781 000101853451

TEMPI DI SPEDIZIONE (dall'accettazione e invio della proposta d'ordine, anagrafica, disegni tecnici e bonifico bancario):

merce disponibile in magazzino salvo venduto

Se indicato "pronta consegna" si comunica che sono necessari 3-4 giorni per la gestione dell'ordine e la preparazione del collo da ritirare + eventuali 3 gg per la consegna.

TOTALE NETTO FORNITURA (€): 1'120,00
 CONTRIBUTO TRASPORTO E IMBALLO COMPRESO
 MONTAGGIO A VS CURA
TOTALE OFFERTA (€): 1'120,00 + IVA

Condizioni generali di vendita: - 1. La presente commissione s'intende assunta senza alcun impegno e salvo disponibilità (salvo approvazione della casa) -2. eventuali reclami dovranno essere fatti entro cinque giorni dal ricevimento della merce, trascorsi i quali non saranno più accettati. - 3. Le fatture si intendono accettate trascorsi cinque giorni dal ricevimento. - 4. Il venditore è autorizzato ad emettere tratta a vista con spese trascorsi cinque giorni del termine pattuito per il pagamento. - 5. Sui pagamenti ritardati decorre senza pregiudizio di altra azione dell'interesse del 1,00% mensile. - 6. I pagamenti non saranno riconosciuti se non fatti direttamente al nostro domicilio - 7. per ogni controversia è competente il Foro di Ortona (CH). - 8. Le condizioni generali di vendita sono approvate ed accettate a norma degli articoli 1341 e 1342 del C.C.- 9. Le parti con la presente si impegnano a gestire i dati ai sensi del D.Lgs. 196/03 - 10. Tutti i prodotti sono coperti da garanzia per difetti di costruzione per 24 mesi

EUROSCAFFALE S.R.L.

PER ACCETTAZIONE DELL'OFFERTA E DELLE CONDIZIONI DA 1 A 10

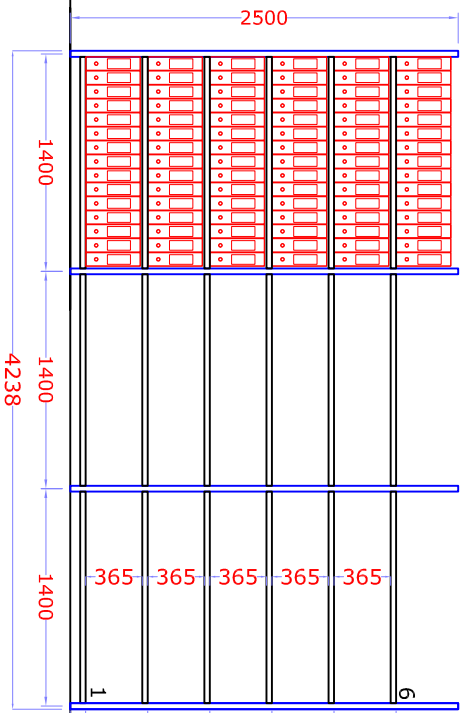


[Handwritten signature]

..... TIMBRO, FIRMA E DATA

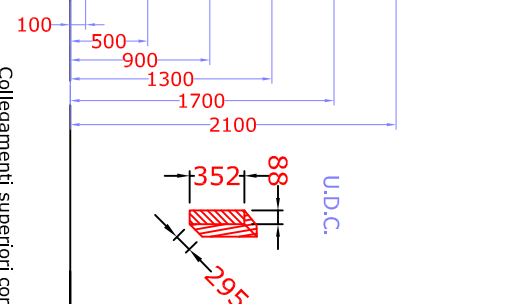
cod. Offerta 1509b/19

Prospetto frontale

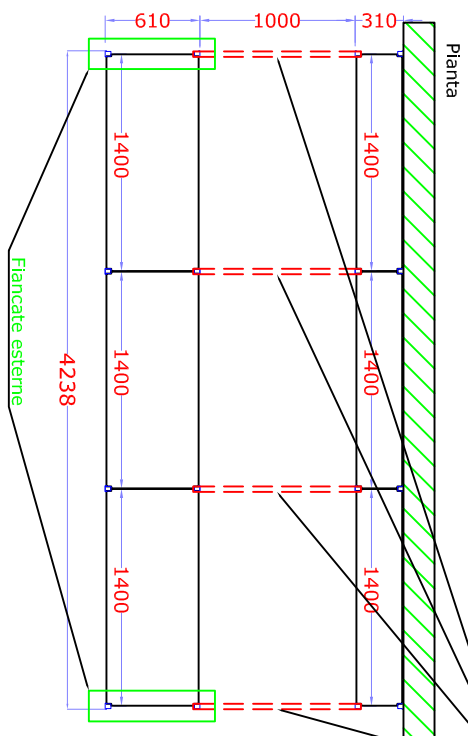
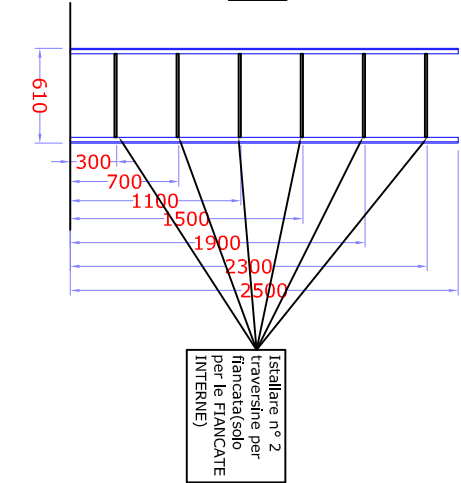
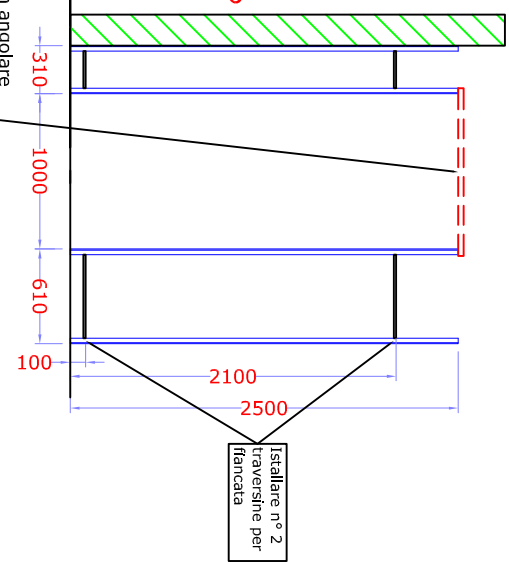


n° 810 faldoni stivabili

Prospetto laterale



Prospetto laterale
FIANCCATE ESTERNE prof. 610mm



Collegamenti superiori con angolare
35x35 zincato da tagliare a cura cliente
in fase di montaggio

Installare n° 0 rinforzi per piani con prof. 310mm
Installare n° 1 rinforzo per piani con prof. 610mm
Piani regolabili in altezza passo 50mm

FIRMA E TIMBRO PER PRESA VISIONE ED ACCETTAZIONE

- E40 N° 6 LIVELLI
- ALTEZZA FIANCATA H = 2500mm
- PROFONDITA' FIANCATA = 310/610 mm
- COLORE FIANCATA = zinc. sendznr
- COLORE PIANI = zinc. sendznr
- PORTATA PER PIANO = KG 75/90 c.u.d.

ATTENZIONE : VERIFICARE TUTTE LE MISURE E LE PORTATE.

L'ACQUIRENTE, DOPO LE OPPORTUNE VERIFICHE, DICHIARA CHE IL MONTAGGIO POTRA' ESSERE ESEGUITO SECONDO IL PRESENTE DISEGNO IN QUANTO TUTTE LE MISURE SONO STATE VERIFICATE E NESSUN INGOMBRO DELLO STABILE COSTITUISCE UN OSTACOLO PER IL MONTAGGIO. IL CLIENTE, DAL CLIENTE LE QUOTE DEI COORDINATI TALI DA PERMETTERE IL CARICO/SCARICO/MOVIMENTAZIONE MERCE AEROMOBILMENTE. IL CLIENTE DICHIARA CHE IL PAVIMENTO HA UN DISLIVELLO MAX. DI 2/3mm, IN FASE DI PRODUZIONE CI POTRANNO ESSERE DELLE MODIFICHE TECNICHE CHE VI VERRANNO SOTTOPOSTE PER APPROVAZIONE.

N.B.: EVENTUALI MODIFICHE DURANTE IL MONTAGGIO SARANNO ADDEBITATE AL COMMITTENTE.

SONO A CURA E CARICO DEL COMMITTENTE.

DATA _____

TIMBRO E FIRMA PER ACCETTAZIONE _____

www.euroscalfale.com

EUROSCALFALE

GRANDI IMPIANTI

IMPIANTI REALIZZATI IN STABILIMENTI CERTIFICATI

ISO 9001:2000
certificata
DIN EN ISO 9001

CSQ

C.da S. Andrea sn 68026-ORTONA (CH) Tel.0859061189 Fax. 0859062988
Site: www.euroscalfale.com-E-mail:info@euroscalfale.com