

Euroscaffale s.r.l. C.da S. Andrea, sn - 66026 Ortona (CH)  
Tel. +39 085-9061189 (n.4 linee r.a.) Fax + 39 0859062968  
P.Iva 01240210698 - [info@euroscaffale.com](mailto:info@euroscaffale.com) - [www.euroscaffale.com](http://www.euroscaffale.com)  
IBAN EUROSCAFFALE: IT 90 Y 02008 77781 000101853451

Come da Vs. richiesta Vi inviamo offerta dei seguenti articoli prodotti in stabilimenti certificati. Agente:

| Cod. | Descrizione  | Colore  | Quant. |
|------|--|---------|--------|
|      | CODICE OFFERTA 1547/2021 - Scaffalatura industriale per rimessaggio barche mod. E90 - h 2500mm - prof. 3577mm - n° 1 liv. + terra - lungh. complessiva 8570mm - Capacità imbarcazioni n° 6 |         |        |
|      | Supporti per imbarcazioni esclusi  |         |        |
| 5887 | FIANCATA E90 15 DIM: 2500 X 1200 MM - TRAL. SEMPL. - PORTATA MAX KG. 6000 - ZINCATA (SMONTATA)   | ZINCATO | 8      |
| 6441 | TASSELLO MA 12 X 95 (VIBI) ZN  | ZINCATO | 32     |
| 5800 | TRAVE BOX E90 DIM: 2710 X 100 X 50 X 1 MM ZINCATO - PORTATA PER COPPIA 1500 KG   | ZINCATO | 12     |
| 5822 | SPINA DI SICUREZZA ZINCATA   | ZINCATO | 24     |
| 5779 | DIAGONALE FIANCATA E90 P. 1200 MM (DIM: 1261 X 30 X 30 MM) ZINCATO - USO DISTANZIALE -   | ZINCATO | 8      |
| 5780 | BLOCCHETTO PER TRAV/DIAG DIM: 28 X 28 X 31,5 MM FORI POM BIANCO (DISTANZIALE ANTISCH IACCIAMENTO)  |         | 16     |
| 6813 | BULLONE M10 X 50 ZINCATO (VITE + DADO AUTOBLOCCANTE) PER DISTANZIALE SPECIALE (TRAVERS. E DIAG.)   |         | 16     |
| 7178 | TABELLA DI PORTATA MOD. E90 6000KG (DIM. 37 X 27 CM) E DICHIARAZIONE DI CONFORMITA' - ADEGUAMENTO ANTISISMICO ESCLUSO (SE NON DIVERSAMENTE SPECIFICATO)                                    |         | 1      |
|      | BULLON ERIE E VARIE  |         | 1      |
| 3422 | IMBALLAGGIO E APPROVVIGIONAMENTO MATERIE PRIME   |         | 1      |
|      | Trasporto compreso (isole escluse)   |         |        |

\*\*\* SE NON DIVERSAMENTE SPECIFICATO, TUTTE LE FIANCATE SONO FORNITE SMONTATE \*\*\*

Totale Peso Kg: 352,6816

**CONDIZIONI GENERALI DI VENDITA:**

VALIDITA' OFFERTA: 5 giorni  
IVA 22 % a Vs carico - Mezzi di sollevamento e scarico a Vs cura

**PAGAMENTO :**

Bonifico bancario merce pronta (imponibile+iva)

IBAN EUROSCAFFALE: IT 90 Y 02008 77781 000101853451

**TEMPI DI SPEDIZIONE (dall'accettazione e invio della proposta d'ordine, anagrafica, disegni tecnici e bonifico bancario):**  
merce disponibile in magazzino salvo venduto

Se indicato "pronta consegna" si comunica che sono necessari 3-4 giorni per la gestione dell'ordine e la preparazione del collo da ritirare + eventuali 3 gg per la consegna.

TOTALE NETTO FORNITURA (€): 1'475,00  
CONTRIBUTO TRASPORTO E IMBALLO COMPRESO  
MONTAGGIO A VS CURA  
**TOTALE OFFERTA (€): 1'475,00 + IVA**

Condizioni generali di vendita: - 1. La presente commissione s'intende assunta senza alcun impegno e salvo disponibilità (salvo approvazione della casa) -2. eventuali reclami dovranno essere fatti entro cinque giorni dal ricevimento della merce, trascorsi i quali non saranno più accettati. - 3. Le fatture si intendono accettate trascorsi cinque giorni dal ricevimento. - 4. Il venditore è autorizzato ad emettere tratta a vista con spese trascorsi cinque giorni del termine pattuito per il pagamento. - 5. Sui pagamenti ritardati decorre senza pregiudizio di altra azione dell'interesse del 1,00% mensile. - 6. I pagamenti non saranno riconosciuti se non fatti direttamente al nostro domicilio - 7. per ogni controversia è competente il Foro di Ortona (CH). - 8. Le condizioni generali di vendita sono approvate ed accettate a norma degli articoli 1341 e 1342 del C.C.- 9. Le parti con la presente si impegnano a gestire i dati ai sensi del D.Lgs. 196/03 - 10. Tutti i prodotti sono coperti da garanzia per difetti di costruzione per 24 mesi

EUROSCAFFALE S.R.L.

PER ACCETTAZIONE DELL'OFFERTA E DELLE CONDIZIONI DA 1 A 10

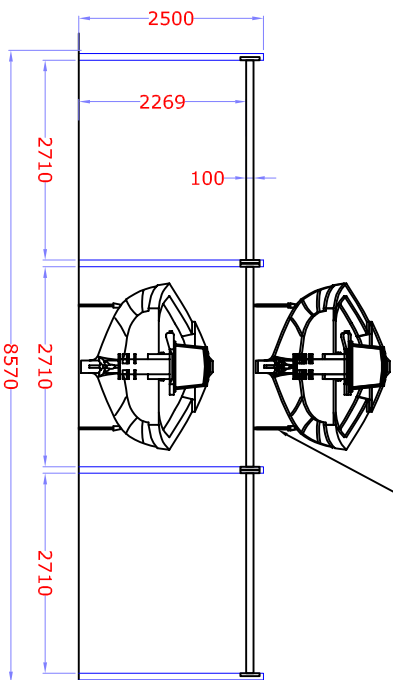


..... TIMBRO, FIRMA E DATA

Cod. Offerta 1547/21

- Fissaggio con tasselli a terra forniti :
- Installare n° 4 tasselli per Scaffale con n°1 liv. + terra
- Installare n° 2 tasselli per Scaffale con n°2 o più liv. + terra
- Inserire n° 2 spine di sicurezza per singola trave

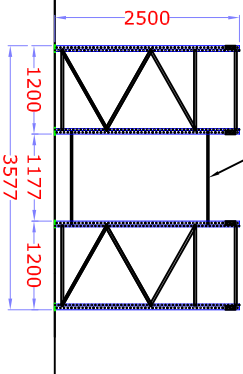
Prospetto frontale



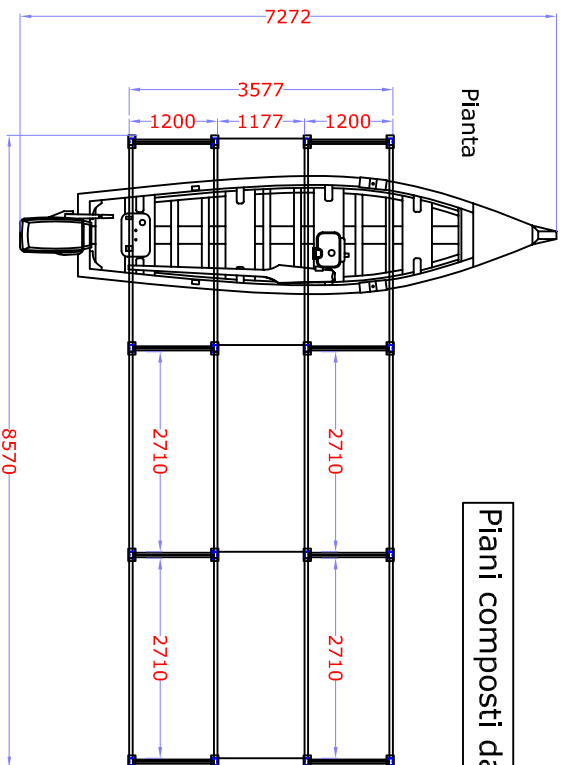
APPOGGI PER IMBARCAZIONE  
A CURA CLIENTE

Attenzione : rif. articolo distanziale  
tra fiancate

Prospetto laterale



Planta



Piani composti dalle sole travi

FIRMA PER PRESA VISIONE ED ACCETTAZIONE



ATTENZIONE : VERIFICARE TUTTE LE MISURE E LE  
PORTATE.

L'ACQUIRENTE, DOPO LE OPPORTUNE VERIFICHE,  
DICHIARA CHE IL MONTAGGIO POTRA' ESSERE  
ESEGUITO SECONDO IL PRESENTE DISEGNO IN  
QUANTO TUTTE LE MISURE SONO STATE VERIFICATE  
E NESSUN INGOMBRO DELLO STABILE COSTITUISC  
MOTIVO DI IMPEDIMENTO, SONO STATE VERIFICATE, INOLTRE,  
DAL CLIENTE LE QUOTE DEI CORRIDOI TALI DA PERMETTERE  
IL CARICO/SCARICO/MOVIMENTAZIONE MERCE AGEVOLMENTE.  
IL CLIENTE DICHIARA CHE IL PAVIMENTO HA UN DISLIVELLO  
MAX. DI 2/3mm. IN FASE DI PRODUZIONE CI POTRANNO  
ESSERE DELLE MODIFICHE TECNICHE CHE VI VERRANNO  
SOTTOPOSTE PER APPROVAZIONE.

N.B.: EVENTUALI MODIFICHE DURANTE IL MONTAGGIO  
SARANNO ADDEBITATE AL COMMITTENTE.

EVENTUALI LICENZE O AUTORIZZAZIONI EDILIZIE  
SONO A CURA E CARICO DEL COMMITTENTE.

DATA \_\_\_\_\_ TIMBRO E FIRMA PER ACCETTAZIONE

.....

- E90 N° 1 LIVELLI + TERRA
- ALTEZZA FIANCATA H = 2500mm
- PROFONDITA' FIANCATA = 1200mm
- PORTATA FIANCATA = KG 6000
- COLORE FIANCATA = zincaia sendzimir
- COLORE TRAVI = zincaia sendzimir
- PESO MAX IMBARCAZIONE = 1200kg c.u.d.

**www.euroscalfale.com**  
**EUROSCALFALE**  
GRANDI IMPIANTI  
IMPIANTI REALIZZATI IN STABILIMENTI CERTIFICATI



C.da S. Andrea sn 68026-ORTONA (Ch) Tel.0859061189 Fax 0859062988  
Site: www.euroscalfale.com-E-mail:info@euroscalfale.com