

Euroscaffale s.r.l. C.da S. Andrea, sn - 66026 Ortona (CH)
 Tel. +39 085-9061189 (n.4 linee r.a.) Fax + 39 0859062968
 P.Iva 01240210698 - info@euroscaffale.com - www.euroscaffale.com
 IBAN EUROSCAFFALE: IT 90 Y 02008 77781 000101853451

Come da Vs. richiesta Vi inviamo offerta dei seguenti articoli prodotti in stabilimenti certificati.

Agente:

Cod.	Descrizione	Colore	Quant.
	CODICE OFFERTA 1691/2021 - Scaffalatura mod. E90 porta imbarcazioni - h 4000mm - prof. 3577mm - n° 2 liv. di carico + terra - lungh. complessiva 33770mm - capacità n° 36 imbarcazioni		
	Supporti per imbarcazioni esclusi		
5896	FIANCATA E90 15 DIM: 4000 X 1200 MM - TRAL. SEMPL. - PORTATA MAX KG. 6000 - ZINCATA (SMONTATA)	ZINCATO	26
6441	TASSELLO MA 12 X 95 (VIBI) ZN	ZINCATO	52
5800	TRAVE BOX E90 DIM: 2710 X 100 X 50 X 1 MM ZINCATO - PORTATA PER COPPIA 1500 KG	ZINCATO	96
5822	SPINA DI SICUREZZA ZINCATA E90	ZINCATO	192
7137	DISTANZIALE/TRAVERSA ORIZ. TRA FIANCATE E90 PORTA IMBARCAZIONI (DIM: 1191(1159MM) X 30 X 30 MM) ZINCATO	ZINCATO	39
5780	BLOCCHETTO PER TRAV/DIAG DIM: 28 X 28 X 31,5 MM FORI POM BIANCO (DISTANZIALE ANTISCH IACCIAMENTO)		78
6813	BULLONE M10 X 50 ZINCATO (VITE + DADO AUTOBLOCCANTE) PER DISTANZIALE SPECIALE (TRAVERS. E DIAG.)		78
7178	TABELLA DI PORTATA MOD. E90 6000KG (DIM. 37 X 27 CM) E DICHIARAZIONE DI CONFORMITA' - ADEGUAMENTO ANTISISMICO ESCLUSO (SE NON DIVERSAMENTE SPECIFICATO)		1
3422	IMBALLAGGIO E APPROVVIGIONAMENTO MATERIE PRIME		1
	Trasporto compreso (isole escluse)		

*** SE NON DIVERSAMENTE SPECIFICATO, TUTTE LE FIANCATE SONO FORNITE SMONTATE ***

Totale Peso Kg: 2230,9408

CONDIZIONI GENERALI DI VENDITA:

VALIDITA' OFFERTA: 5 giorni
 IVA 22 % a Vs carico - Mezzi di sollevamento e scarico a Vs cura

PAGAMENTO :

Bonifico Bancario all'ordine (imponibile+iva)

IBAN EUROSCAFFALE: IT 90 Y 02008 77781 000101853451

TEMPI DI SPEDIZIONE (dall'accettazione e invio della proposta d'ordine, anagrafica, disegni tecnici e bonifico bancario):
 merce disponibile in magazzino salvo venduto

Se indicato "pronta consegna" si comunica che sono necessari 3-4 giorni per la gestione dell'ordine e la preparazione del collo da ritirare + eventuali 3 gg per la consegna.

TOTALE NETTO FORNITURA (€): 7'990,00
 CONTRIBUTO TRASPORTO E IMBALLO COMPRESO
 MONTAGGIO A VS CURA
TOTALE OFFERTA (€): 7'990,00 + IVA

Condizioni generali di vendita: - 1. La presente commissione s'intende assunta senza alcun impegno e salvo disponibilità (salvo approvazione della casa) - 2. eventuali reclami dovranno essere fatti entro cinque giorni dal ricevimento della merce, trascorsi i quali non saranno più accettati. - 3. Le fatture si intendono accettate trascorsi cinque giorni dal ricevimento. - 4. Il venditore è autorizzato ad emettere tratta a vista con spese trascorsi cinque giorni del termine pattuito per il pagamento. - 5. Sui pagamenti ritardati decorre senza pregiudizio di altra azione dell'interesse del 1,00% mensile. - 6. I pagamenti non saranno riconosciuti se non fatti direttamente al nostro domicilio - 7. per ogni controversia è competente il Foro di Ortona (CH). - 8. Le condizioni generali di vendita sono approvate ed accettate a norma degli articoli 1341 e 1342 del C.C.- 9. Le parti con la presente si impegnano a gestire i dati ai sensi del D.Lgs. 196/03 - 10. Tutti i prodotti sono coperti da garanzia per difetti di costruzione per 24 mesi

EUROSCAFFALE S.R.L.

PER ACCETTAZIONE DELL'OFFERTA E DELLE CONDIZIONI DA 1 A 10

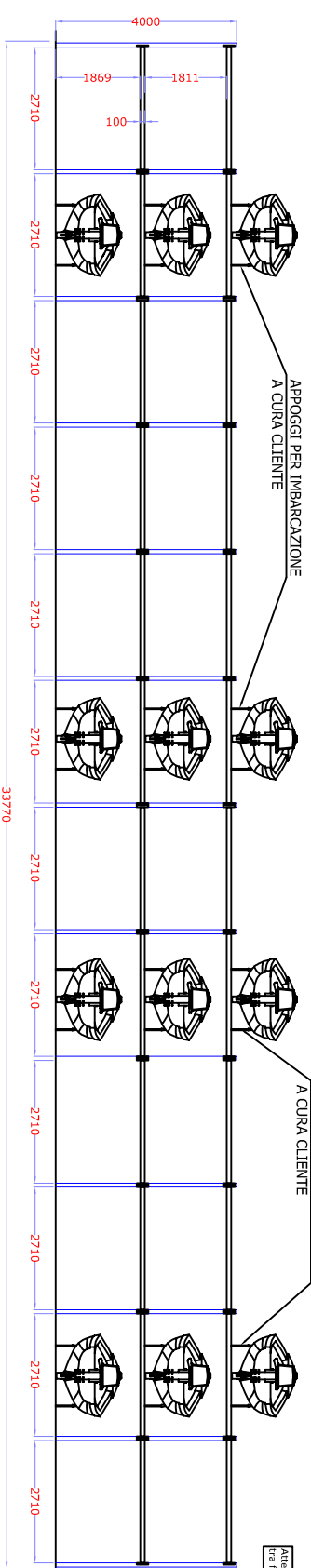


[Handwritten signature]

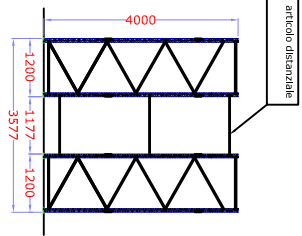
..... TIMBRO, FIRMA E DATA

Cod. Offerta 1691/21

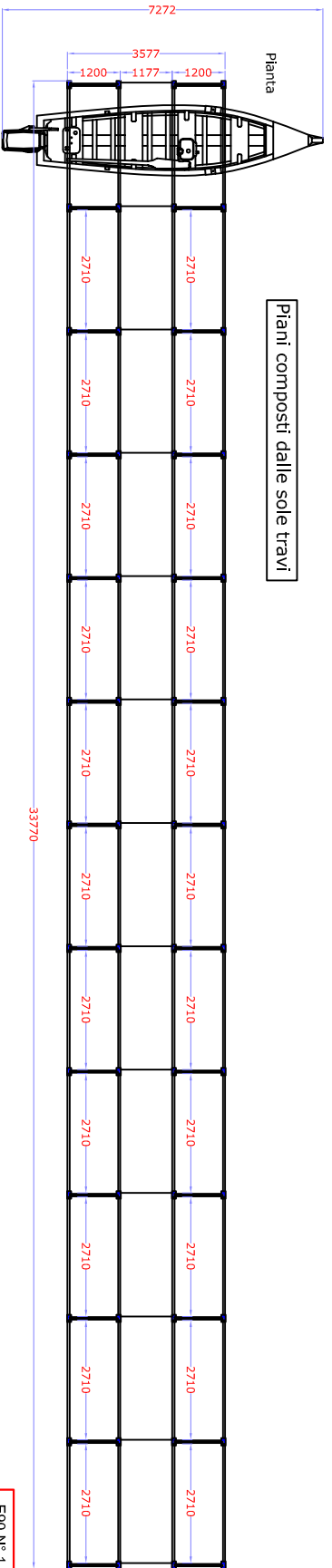
Prospetto frontale



Prospetto laterale



Piani composti dalle sole travi



- Fissaggio con tasselli a terra forniti :
- Installare n° 4 tasselli per Scaffale con n°1 liv. + terra
 - Installare n° 2 tasselli per Scaffale con n°2 o più liv. + terra
 - Inserire n° 2 spine di sicurezza per singola trave

FIRMA PER PRESA VISIONE ED ACCETTAZIONE



ATTENZIONE : VERIFICARE TUTTE LE MISURE E LE PORTATE.

L'ACQUIRENTE, DOPO LE OPPORTUNE VERIFICHE, DICHIARA IL MONTAGGIO POTRÀ ESSERE ESEGUITO SECONDO IL PRESENTE DISSEGNO IN QUANTO TUTTE LE MISURE SONO STATE VERIFICATE E NESSUN INGOMBRO DELLO STABILE COSTITUISCHE MOTIVO DI IMPEDIMENTO, SONO STATE VERIFICATE DAL CLIENTE LE QUOTE DEI CORRIDOI, TALI DA PERMETTERE IL CARICO/SCARICO/MOVIMENTAZIONE MERCE AGEVOLMENTE. IL CLIENTE DICHIARA CHE IL PAVIMENTO HA UN DISLIVELLO MAX. DI 2/3mm; IN FASE DI PRODUZIONE CI POTRANNO SOSTARE LE MODIFICHE TECNICHE CHE VI VERANNO SOTTOPORTE PER APPROVAZIONI.

N.B.: EVENTUALI MODIFICHE DURANTE IL MONTAGGIO SARANNO ADEDEBITATE AL COMMITTENTE.

EVENTUALI LICENZE O AUTORIZZAZIONI EDULIZIE SONO A CURA E CARICO DEL COMMITTENTE.

DATA _____

TIMBRIO E FIRMA PER ACCETTAZIONE _____

- E90 N° 1 LIVELLI + TERRA
- ALTEZZA FIANCATA H = 2500mm
- PROFONDITA' FIANCATA = 1200mm
- PORTATA FIANCATA = KG 6000
- COLORE FIANCATA = zincaia sendzimir
- COLORE TRAVI = zincaia sendzimir
- PESO MAX IMBARCAZIONE = 1200kg c.u.d.

www.euroscalfale.com

EUROSCALFALE

GRANDI IMPIANTI

IMPIANTI REALIZZATI IN STABILIMENTI CERTIFICATI

ISO 9001:2015
certificata

CSQ

Cda S. Andrea sn 66026-ORTONA (Ch) Tel.0859061189 Fax. 0859062988
Sito: www.euroscalfale.com-E-mail:info@euroscalfale.com