

Euroscaffale s.r.l. C.da S. Andrea, sn - 66026 Ortona (CH)  
Tel. +39 085-9061189 (n.4 linee r.a.) Fax + 39 0859062968  
P.Iva 01240210698 - [info@euroscaffale.com](mailto:info@euroscaffale.com) - [www.euroscaffale.com](http://www.euroscaffale.com)  
IBAN EUROSCAFFALE: IT 90 Y 02008 77781 000101853451

Come da Vs. richiesta Vi inviamo offerta dei seguenti articoli prodotti in stabilimenti certificati. Agente:

Cod.	Descrizione	Colore	Quant.
	CODICE OFFERTA 1749-2021 - Scaffalatura mod. E90 PORTA LAMIERE - h 2500mm - prof. 1200mm - n° 5 liv. compreso terra - portata per livello di carico 5000kg c.u.d. - lungh. complessiva 2970mm		
6123	FIANCATA E90 20 DIM: 2500 X 300 MM - TRAL. SEMPL. - PORTATA MAX KG. 11000 - ZINCATA (SMONTATA)	ZINCATO	2
6123	FIANCATA E90 20 DIM: 2500 X 600 MM - TRAL. SEMPL. - PORTATA MAX KG. 11000 - ZINCATA (SMONTATA)	ZINCATO	2
6441	TASSELLO MA 12 X 95 (VIBI) ZN	ZINCATO	8
5834	TRAVE BOX E90 DIM: 2710 X 160 X 50 X 1,2 MM ZINCATO - PORTATA PER COPPIA 4750 KG	ZINCATO	16
5822	SPINA DI SICUREZZA ZINCATA E90	ZINCATO	32
5789	DISTANZIALE E90 FIANCATE DA 300 (394 X 40 X 2) SCHIACC. CENTRALE ZINCATO	ZINCATO	6
5792	BULLONE M10 X 110 PERZ. FILETTO (VITE + DADO AUTOBL.) PER DISTANZIALE	ZINCATO	12
7180	TABELLA DI PORTATA MOD. E90 8000-10000KG (DIM. 37 X 27 CM) E DICHIARAZIONE DI CONFORMITA' - ADEGUAMENTO ANTISISMICO ESCLUSO (SE NON DIVERSAMENTE SPECIFICATO)		1
3422	IMBALLAGGIO E APPROVVIGIONAMENTO MATERIE PRIME		1
	Trasporto compreso (isole escluse)		

\*\*\* SE NON DIVERSAMENTE SPECIFICATO, TUTTE LE FIANCATE SONO FORNITE SMONTATE \*\*\*

Totale Peso Kg: 426,8348

**CONDIZIONI GENERALI DI VENDITA:**

VALIDITA' OFFERTA: 5 giorni  
IVA 22 % a Vs carico - Mezzi di sollevamento e scarico a Vs cura

**PAGAMENTO :**

Bonifico Bancario all'ordine (imponibile+iva)

IBAN EUROSCAFFALE: IT 90 Y 02008 77781 000101853451

**TEMPI DI SPEDIZIONE (dall'accettazione e invio della proposta d'ordine, anagrafica, disegni tecnici e bonifico bancario):**  
merce disponibile in magazzino salvo venduto

Se indicato "pronta consegna" si comunica che sono necessari 3-4 giorni per la gestione dell'ordine e la preparazione del collo da ritirare + eventuali 3 gg per la consegna.

TOTALE NETTO FORNITURA (€): 1'895,00  
CONTRIBUTO TRASPORTO E IMBALLO COMPRESO  
MONTAGGIO A VS CURA  
**TOTALE OFFERTA (€): 1'895,00 + IVA**

Condizioni generali di vendita: - 1. La presente commissione s'intende assunta senza alcun impegno e salvo disponibilità (salvo approvazione della casa) - 2. eventuali reclami dovranno essere fatti entro cinque giorni dal ricevimento della merce, trascorsi i quali non saranno più accettati. - 3. Le fatture si intendono accettate trascorsi cinque giorni dal ricevimento. - 4. Il venditore è autorizzato ad emettere tratta a vista con spese trascorsi cinque giorni del termine pattuito per il pagamento. - 5. Sui pagamenti ritardati decorre senza pregiudizio di altra azione dell'interesse del 1,00% mensile. - 6. I pagamenti non saranno riconosciuti se non fatti direttamente al nostro domicilio - 7. per ogni controversia è competente il Foro di Ortona (CH). - 8. Le condizioni generali di vendita sono approvate ed accettate a norma degli articoli 1341 e 1342 del C.C.- 9. Le parti con la presente si impegnano a gestire i dati ai sensi del D.Lgs. 196/03 - 10. Tutti i prodotti sono coperti da garanzia per difetti di costruzione per 24 mesi

EUROSCAFFALE S.R.L.

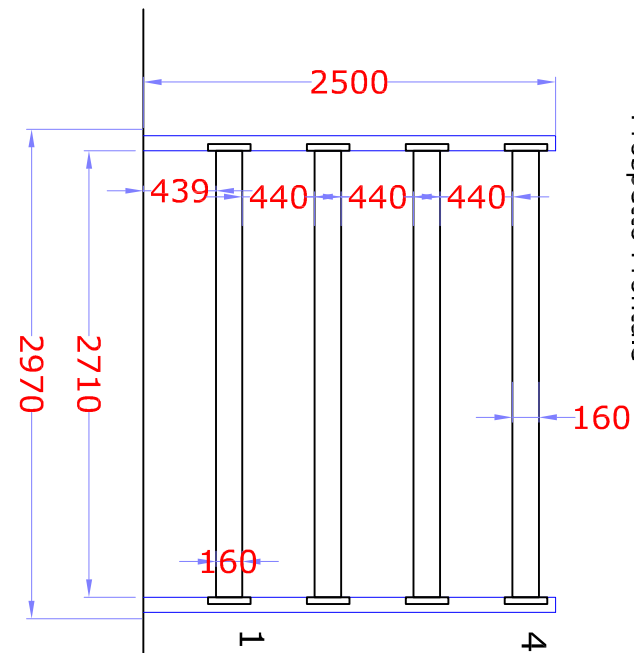
PER ACCETTAZIONE DELL'OFFERTA E DELLE CONDIZIONI DA 1 A 10

WWW.EUROSCAFFALE.COM  
EUROSCAFFALE S.r.l. - Sede Unica

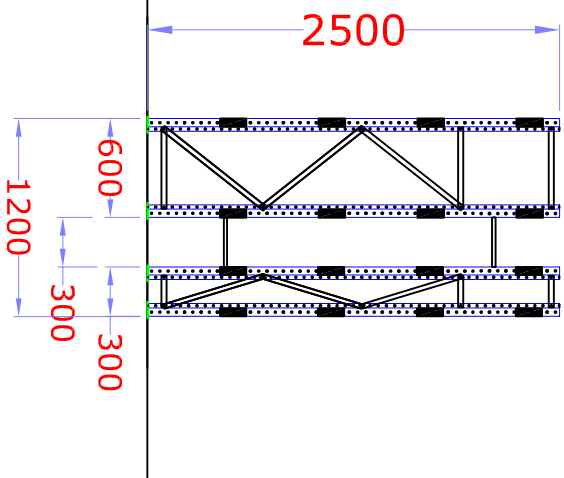
..... TIMBRO, FIRMA E DATA

cod. Offerta 1749-21

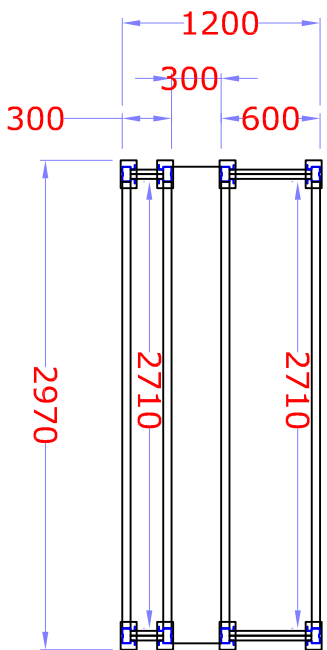
Prospetto Frontale



Prospetto laterale



Pianta



Portata max per singolo piano 5000 kg c.u.d.

Piani composti dalle sole travi

Travi regolabili in altezza passo 50mm

- Fissaggio con tasselli a terra forniti :
- Installare n° 4 tasselli per Scarfale con n°1 liv. + terra
- Installare n° 2 tasselli per Scarfale con n°2 o più liv. + terra
- Inserire n° 2 spine di sicurezza per singola trave

- E90 N° 4 LIVELLI + TERRA
- ALTEZZA FIANCATA H = 2500mm
- PROFONDITA' FIANCATA = 1200mm
- PORTATA FIANCATA SINGOLA = KG 11000
- COLORE FIANCATA = zincaata sendzinh
- COLORE TRAVI = zincaata sendzinh
- Portata livelli di carico = 5000kg c.u.d.

FIRMA PER PRESA VISIONE ED ACCETTAZIONE



ATTENZIONE : VERIFICARE TUTTE LE MISURE E LE PORTATE.

L'ACQUIRENTE, DOPO LE OPPORTUNE VERIFICHE, DICHIARA CHE IL MONTAGGIO POTRA' ESSERE ESEGUITO SECONDO IL PRESENTE DISEGNO IN QUANTO TUTTE LE MISURE SONO STATE VERIFICATE E NESSUN INGOMBRO DELLO STABILE COSTITUISCE MOTIVO DI IMPEDIMENTO. SONO STATE VERIFICATE DAL CLIENTE LE QUOTE DEI CORRIDOI, TALI DA PERMETTERE IL CARICO/SCARICO/MOVIMENTAZIONE MERCE AGGIORNATE. IL CLIENTE DICHIARA CHE IL PAVIMENTO HA UN DISLIVELLO MAX. DI 2/3mm IN FASE DI PRODUZIONE CI POTRANNO ESSERE DELLE MODIFICHE TECNICHE CHE VI VERRANNO SOTTOPOSTE PER APPROVAZIONE.

N.B.: EVENTUALI MODIFICHE DURANTE IL MONTAGGIO SARANNO ADEDEBITATE AL COMMITTENTE.

EVENTUALI LICENZE O AUTORIZZAZIONI EDILIZIE SONO A CURA E CARICO DEL COMMITTENTE.

DATA \_\_\_\_\_

TIMBRO E FIRMA PER ACCETTAZIONE \_\_\_\_\_

**www.euroscalfale.com**  
**EUROSCALFALE**  
GRANDI IMPIANTI  
IMPIANTI REALIZZATI IN STABILIMENTI CERTIFICATI



C.da S. Andrea sn 66026-ORTONA (Ch) Tel.0859061189 Fax. 0859062988  
Sito: www.euroscalfale.com-E-mail:info@euroscalfale.com